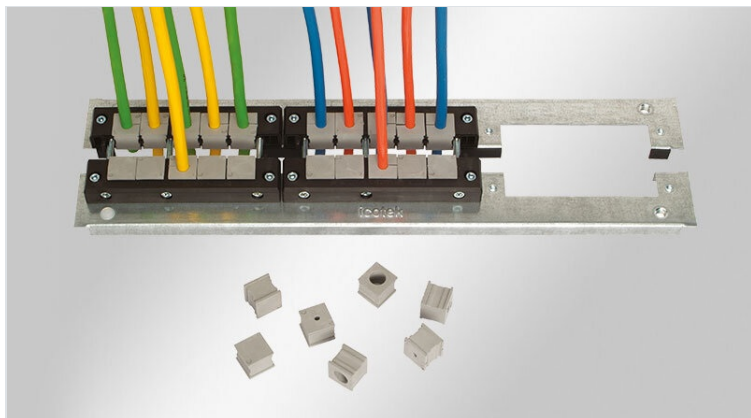


KDR 2 dzielona płyta dławika

do obudów szaf Rittal TS 8 i Rittal VX25 / IP54



IP54

RoHS
compliant

REACH
COMPLIANCE

Made in
Germany

Dzielone, 2-częściowe płyty KDR 2 z otworami do ram [KEL](#) i [KEL-JUMBO](#).

Zintegrowane otwory do śrub umożliwiają łatwy i szybki montaż ram KEL.

Podczas montażu prawie cała podstawa obudowy może być wykorzystana do instalacji przewodów. Serwis może być przeprowadzony bez rozłączania przewodów, dzięki czemu produkcja nie jest zatrzymywana.

Wymiary dopasowane do szaf Rittal VX25 i TS 8, inne wymiary na zamówienie.

Specyfikacja

IP stopień ochrony	IP54
Materiał	Stal ocynkowana

Zalety i korzyści

- Podczas montażu prawie cała podstawa obudowy może być wykorzystana do instalacji przewodów
- Nawet duże złącza można łatwo zainstalować
- Możliwy montaż na istniejącej instalacji
- Dodatkowa obróbka blach dla użytkownika
- Niewykorzystane otwory montażowe można zamknąć zaślepkami BPM

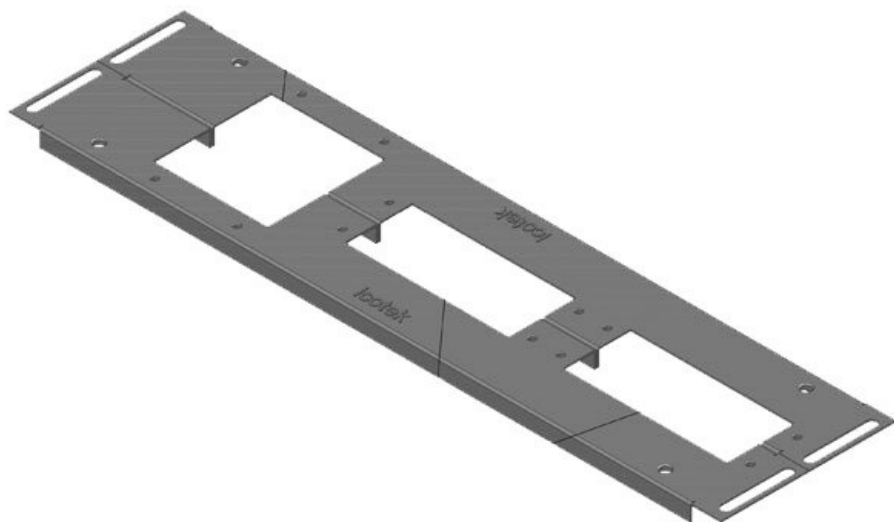
Rodzaje i rozmiary produktów

KDR2-VX25-600-44400



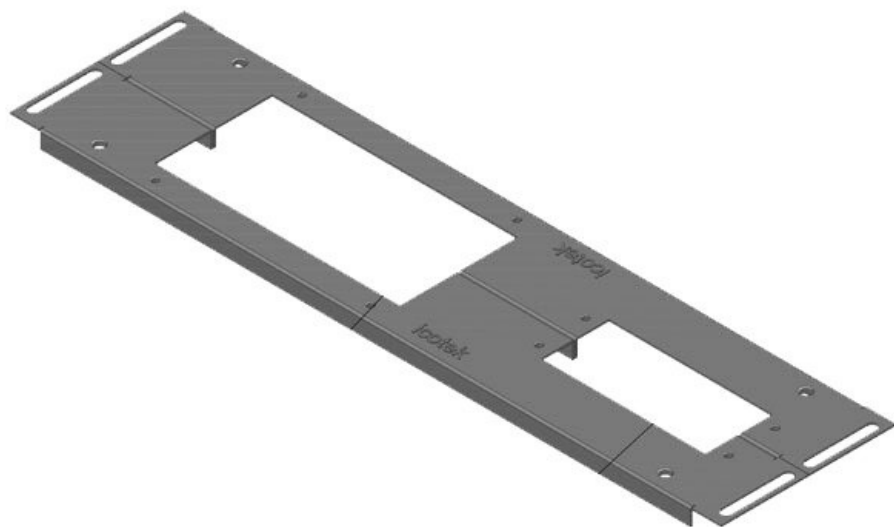
Numer części	44400	Do obudów	600 mm
EAN	4251269320	szaf o	
	262	szerokości	
Opak.	1	Rozmiar	452 mm
Długość	488 mm	otworu w	
Szerokość	100 mm	podstawie	
Wysokość	12 mm	Nadaje się do:	3 x KEL 24
Całkowita	488 mm	Pasujące do	Rittal VX25
długość płyty		obudów szaf	
dławicowej			

KDR2-VX25-600-44401



Numer części	44401	Do obudów	600 mm
EAN	4251269320	szaf o	
	279	szerokości	
Opak.	1	Rozmiar	452 mm
Długość	488 mm	otworu w	
Szerokość	120 mm	podstawie	
Wysokość	12 mm	Nadaje się do:	2 × KEL 24, 1
Całkowita	488 mm		× KEL-JUMBO
długość płyty			1
dławicowej		Pasujące do	Rittal VX25
		obudów szaf	

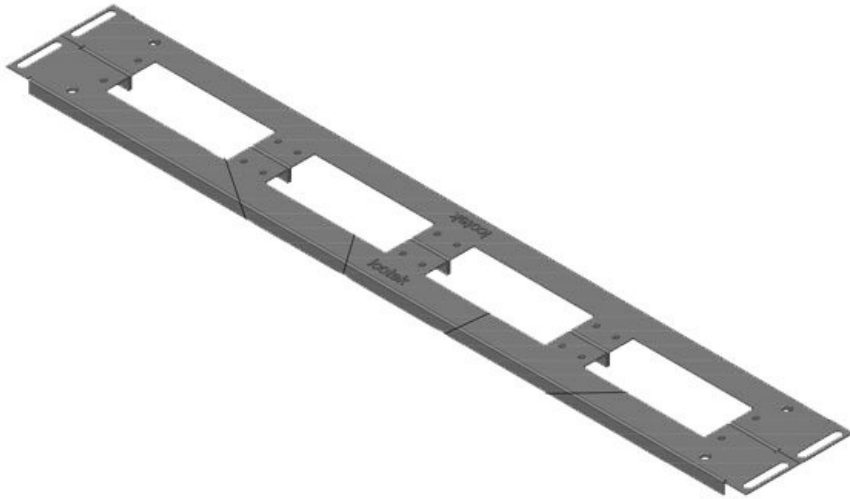
KDR2-VX25-600-44402



Numer części	44402	Do obudów	600 mm
EAN	4251269320	szaf o	
	286	szerokości	
Opak.	1	Rozmiar	452 mm
Długość	488 mm	otworu w	
Szerokość	120 mm	podstawie	
Wysokość	12 mm	Nadaje się do:	1 × KEL 24, 1
Całkowita	488 mm		× KEL-JUMBO
długość płyty			2
dławicowej		Pasujące do	Rittal VX25
		obudów szaf	

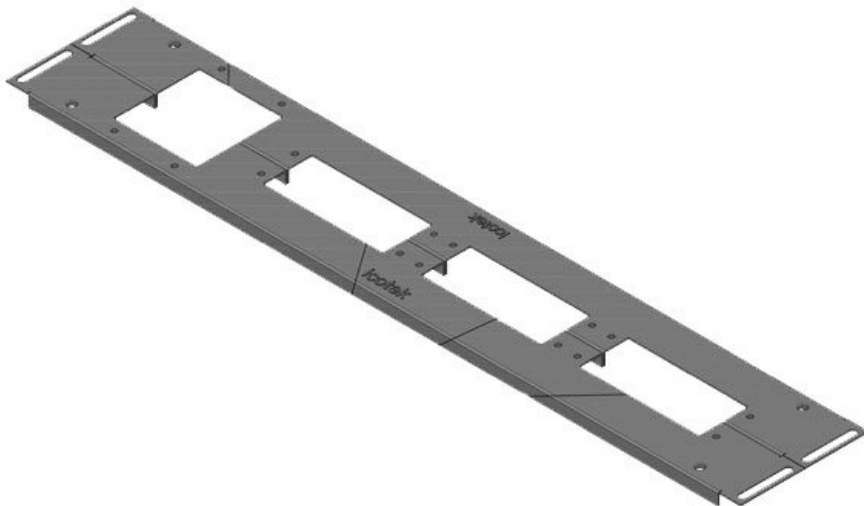
KDR2-VX25-600-44403

Numer części	44403	Do obudów	800 mm
EAN	4251269320	szaf o	
	293	szerokości	
Opak.	1	Rozmiar	652 mm
Długość	688 mm	otworu w	
Szerokość	100 mm	podstawie	
Wysokość	12 mm	Nadaje się do:	4 × KEL 24
Całkowita	688 mm	Pasujące do	Rittal VX25
długość płyty		obudów szaf	
dławicowej			

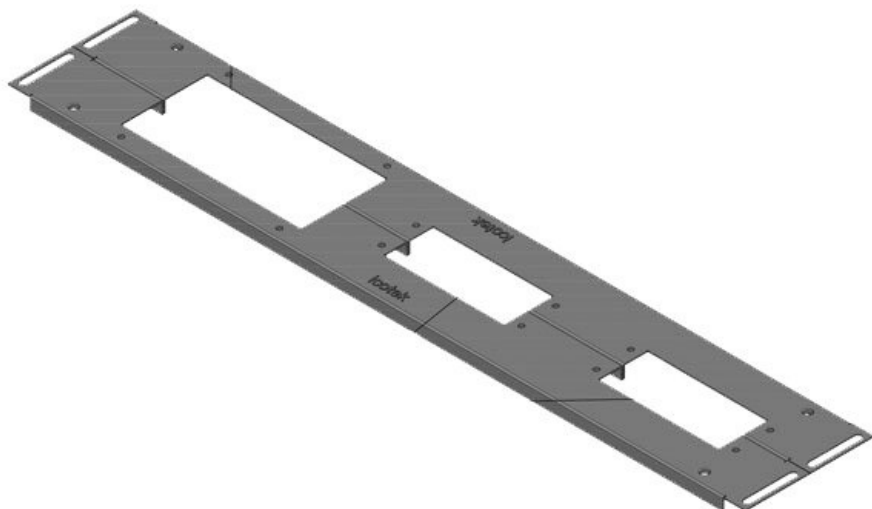


KDR2-VX25-600-44404

Numer części	44404	Do obudów	800 mm
EAN	4251269320	szaf o	
	309	szerokości	
Opak.	1	Rozmiar	652 mm
Długość	688 mm	otworu w	
Szerokość	120 mm	podstawie	
Wysokość	12 mm	Nadaje się do:	3 × KEL 24, 1
Całkowita	688 mm		× KEL-JUMBO
długość płyty			1
dławicowej		Pasujące do	Rittal VX25
		obudów szaf	

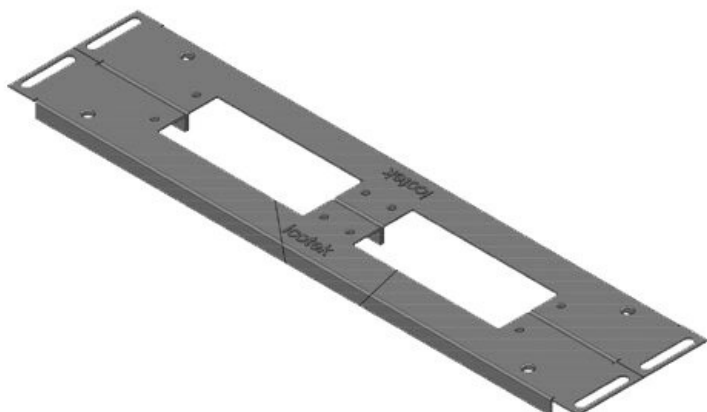


KDR2-VX25-600-44405



Numer części	44405	Do obudów	800 mm
EAN	4251269320	szaf o	
	316	szerokości	
Opak.	1	Rozmiar	652 mm
Długość	688 mm	otworu w	
Szerokość	120 mm	podstawie	
Wysokość	12 mm	Nadaje się do:	2 × KEL 24, 1
Całkowita	688 mm		× KEL-JUMBO
długość płyty			2
dławicowej		Pasujące do	Rittal VX25
		obudów szaf	

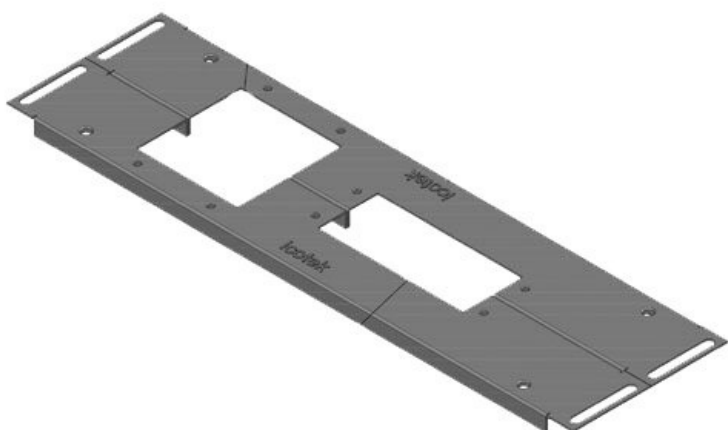
KDR2-VX25-1000-44406



Numer części	44406	Do obudów	1.000 mm
EAN	4251269320	szaf o	
	323	szerokości	
Opak.	1	Rozmiar	402 mm
Długość	438 mm	otworu w	
Szerokość	100 mm	podstawie	
Wysokość	12 mm	Pas dzielący	tak
Całkowita	438 mm	Nadaje się do:	2 × KEL 24
długość płyty		Pasujące do	Rittal VX25
dławicowej		obudów szaf	

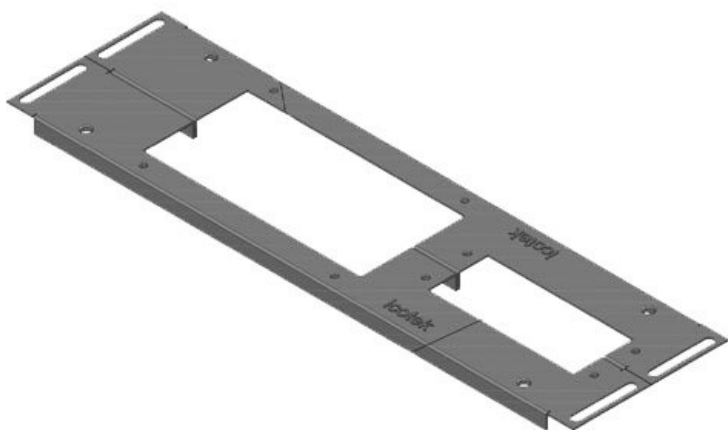
KDR2-VX25-1000-44407

Numer części	44407	Do obudów	1.000 mm
EAN	4251269320	szaf o	
	330	szerokości	
Opak.	1	Rozmiar	402 mm
Długość	438 mm	otworu w	
Szerokość	120 mm	podstawie	
Wysokość	12 mm	Pas dzielący	tak
Całkowita	438 mm	Nadaje się do:	1 × KEL 24, 1
długość płyty			× KEL-JUMBO
dławicowej			1
		Pasujące do	Rittal VX25
		obudów szaf	

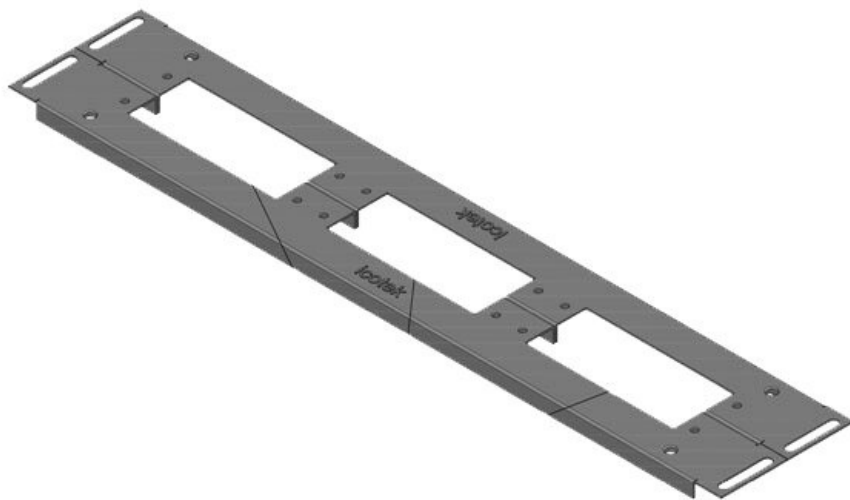


KDR2-VX25-1000-44408

Numer części	44408	Do obudów	1.000 mm
EAN	4251269320	szaf o	
	347	szerokości	
Opak.	1	Rozmiar	402 mm
Długość	438 mm	otworu w	
Szerokość	120 mm	podstawie	
Wysokość	12 mm	Pas dzielący	tak
Całkowita	438 mm	Nadaje się do:	1 × KEL 24, 1
długość płyty			× KEL-JUMBO
dławicowej			2
		Pasujące do	Rittal VX25
		obudów szaf	

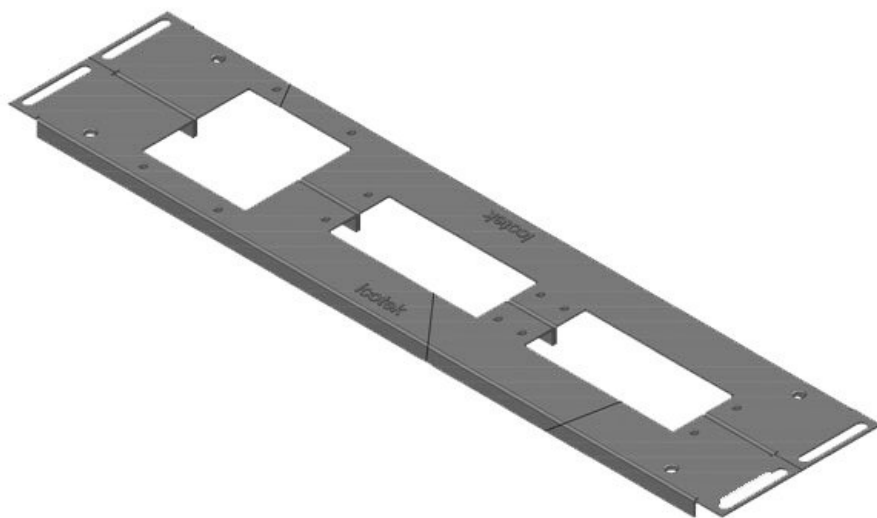


KDR2-VX25-1200-44409



Numer części	44409	Do obudów	1.200 mm
EAN	4251269320	szaf o	
	354	szerokości	
Opak.	1	Rozmiar	502 mm
Długość	538 mm	otworu w	
Szerokość	100 mm	podstawie	
Wysokość	12 mm	Nadaje się do:	3 × KEL 24
Całkowita	538 mm	Pasujące do	Rittal VX25
długość płyty		obudów szaf	
dławicowej			

KDR2-VX25-1200-44410



Numer części	44410	Do obudów	1.200 mm
EAN	4251269320	szaf o	
	361	szerokości	
Opak.	1	Rozmiar	502 mm
Długość	538 mm	otworu w	
Szerokość	120 mm	podstawie	
Wysokość	12 mm	Nadaje się do:	2 × KEL 24, 1
Całkowita	538 mm		× KEL-JUMBO
długość płyty			1
dławicowej		Pasujące do	Rittal VX25
		obudów szaf	

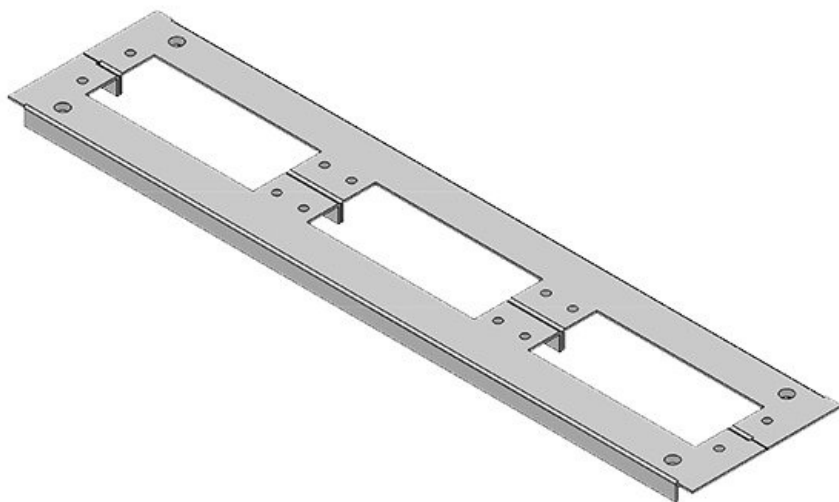
KDR2-VX25-1200-44411

Numer części	44411	Do obudów	1.200 mm
EAN	4251269320	szaf o	szerości
	378		
Opak.	1	Rozmiar	502 mm
Długość	538 mm	otworu w	
Szerokość	120 mm	podstawie	
Wysokość	12 mm	Nadaje się do:	1 x KEL 24, 1
Całkowita	538 mm		x KEL-JUMBO
długość płyty			2
dławicowej		Pasujące do	Rittal VX25
		obudów szaf	

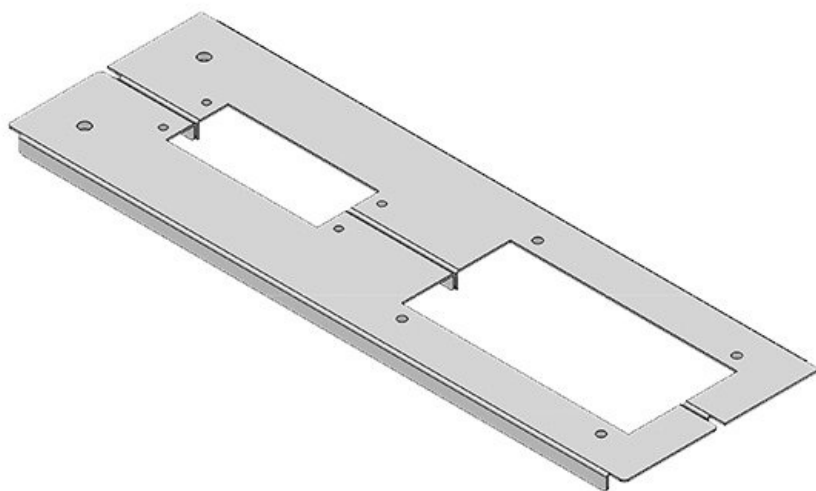


KDR2-TS8-600-42924

Numer części	42924	Do obudów	600 mm
EAN	4251269309	szaf o	szerości
	397		
Opak.	1	Rozmiar	435 mm
Długość	458 mm	otworu w	
Szerokość	100 mm	podstawie	
Wysokość	12 mm	Nadaje się do:	3 x KEL 24
Całkowita	458 mm	Pasujące do	Rittal TS 8
długość płyty		obudów szaf	
dławicowej			

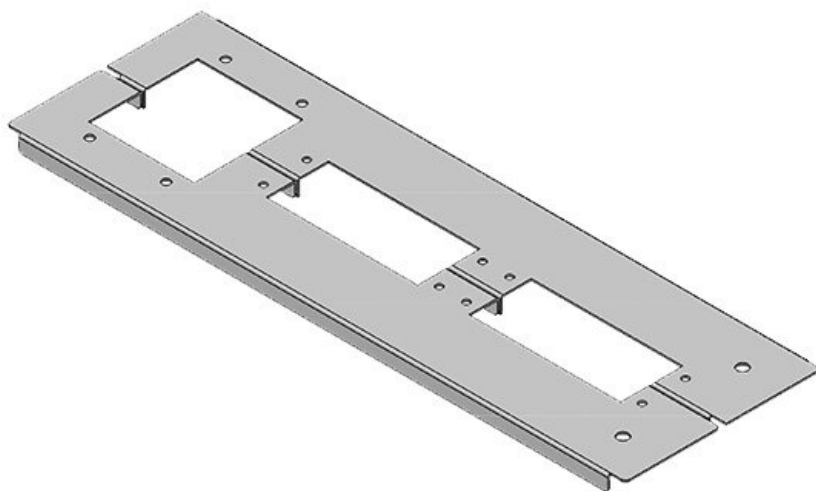


KDR2-TS8-600-42941



Numer części	42941	Do obudów	600 mm
EAN	4251269309	szaf o	
	403	szerokości	
Opak.	1	Rozmiar	435 mm
Długość	458 mm	otworu w	
Szerokość	148,5 mm	podstawie	
Wysokość	12 mm	Nadaje się do:	1 × KEL 24, 1
Całkowita	458 mm		× KEL-JUMBO
długość płyty			2
dławicowej		Pasujące do	Rittal TS 8
		obudów szaf	

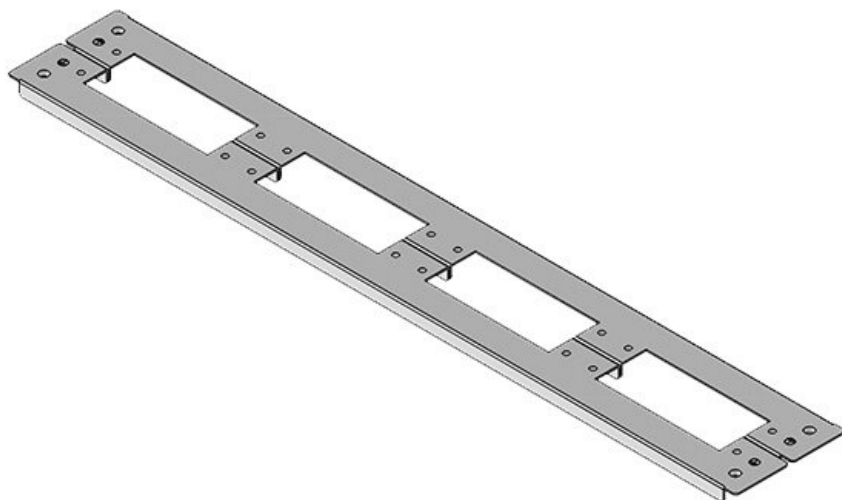
KDR2-TS8-600-42953



Numer części	42953	Do obudów	600 mm
EAN	4251269309	szaf o	
	441	szerokości	
Opak.	1	Rozmiar	435 mm
Długość	458 mm	otworu w	
Szerokość	148,5 mm	podstawie	
Wysokość	12 mm	Nadaje się do:	2 × KEL 24, 1
Całkowita	458 mm		× KEL-JUMBO
długość płyty			1
dławicowej		Pasujące do	Rittal TS 8
		obudów szaf	

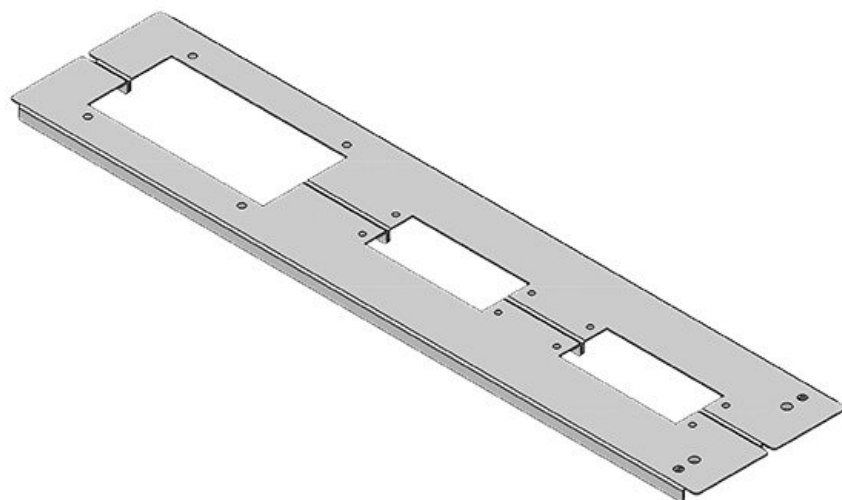
KDR2-TS8-800-42922

Numer części	42922	Do obudów	800 mm
EAN	4251269309	szaf o	
	373	szerokości	
Opak.	1	Rozmiar	635 mm
Długość	658 mm	otworu w	
Szerokość	100 mm	podstawie	
Wysokość	12 mm	Nadaje się do:	4 × KEL 24
Całkowita	658 mm	Pasujące do	Rittal TS 8
długość płyty		obudów szaf	
dławicowej			

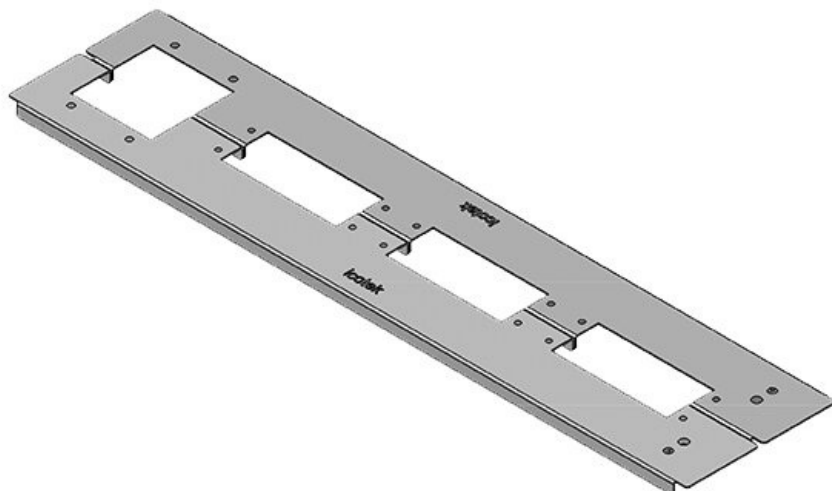


KDR2-TS8-800-42945

Numer części	42945	Do obudów	800 mm
EAN	4251269309	szaf o	
	427	szerokości	
Opak.	1	Rozmiar	635 mm
Długość	658 mm	otworu w	
Szerokość	148,5 mm	podstawie	
Wysokość	12 mm	Nadaje się do:	2 × KEL 24, 1
Całkowita	658 mm		× KEL-JUMBO
długość płyty			2
dławicowej		Pasujące do	Rittal TS 8
		obudów szaf	

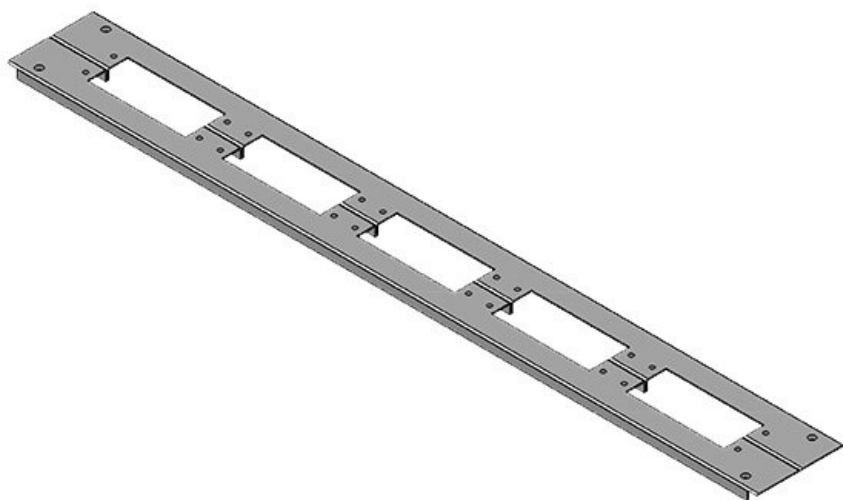


KDR2-TS8-800-42954



Numer części	42954	Do obudów	800 mm
EAN	4251269309	szaf o	
	458	szerokości	
Opak.	1	Rozmiar	635 mm
Długość	658 mm	otworu w	
Szerokość	148,5 mm	podstawie	
Wysokość	12 mm	Nadaje się do:	3 × KEL 24, 1
Całkowita	658 mm		× KEL-JUMBO
długość płyty			1
dławicowej		Pasujące do	Rittal TS 8
		obudów szaf	

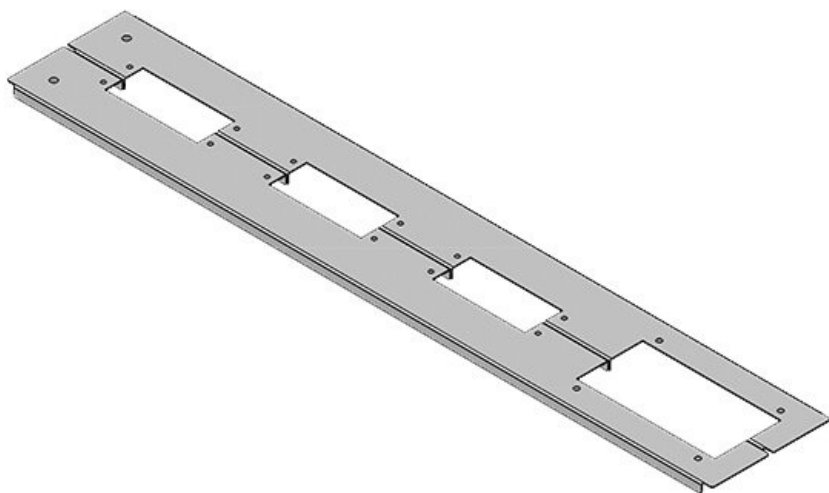
KDR2-TS8-1000-42923



Numer części	42923	Do obudów	1.000 mm
EAN	4251269309	szaf o	
	380	szerokości	
Opak.	1	Rozmiar	835 mm
Długość	858 mm	otworu w	
Szerokość	100 mm	podstawie	
Wysokość	12 mm	Pas dzielący	nie
Całkowita	858 mm	Nadaje się do:	5 × KEL 24
długość płyty		Pasujące do	Rittal TS 8
dławicowej		obudów szaf	

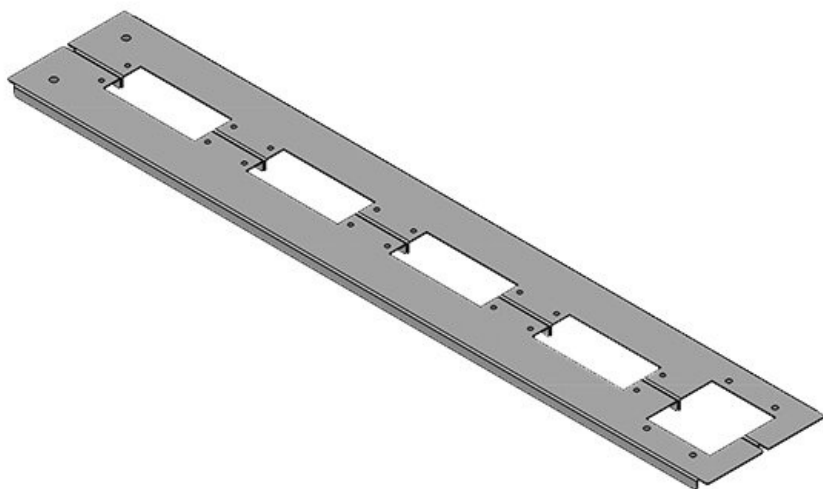
KDR2-TS8-1000-42952

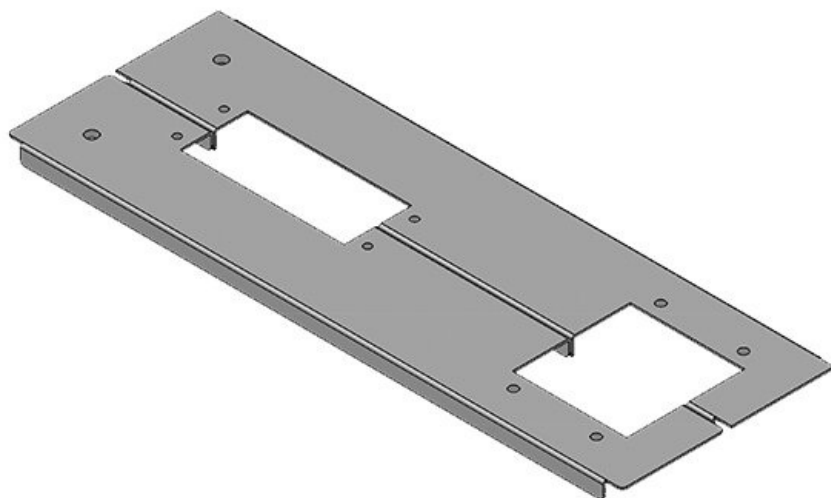
Numer części	42952	Do obudów	1.000 mm
EAN	4251269309	szaf o	
	434	szerokości	
Opak.	1	Rozmiar	835 mm
Długość	858 mm	otworu w	
Szerokość	148,5 mm	podstawie	
Wysokość	12 mm	Pas dzielący	nie
Całkowita	858 mm	Nadaje się do:	3 × KEL 24, 1
długość płyty			× KEL-JUMBO
dławicowej			2
		Pasujące do	Rittal TS 8
		obudów szaf	



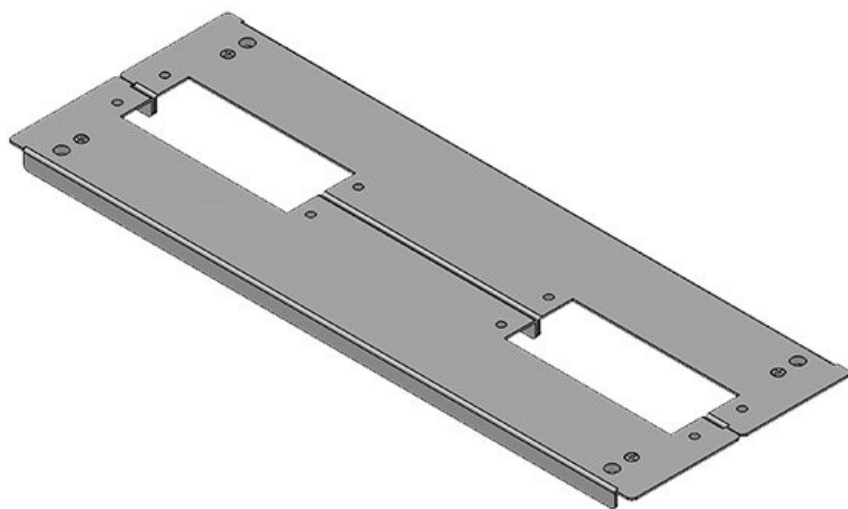
KDR2-TS8-1000-42955

Numer części	42955	Do obudów	1.000 mm
EAN	4251269309	szaf o	
	465	szerokości	
Opak.	1	Rozmiar	835 mm
Długość	858 mm	otworu w	
Szerokość	148,5 mm	podstawie	
Wysokość	12 mm	Pas dzielący	nie
Całkowita	858 mm	Nadaje się do:	4 × KEL 24, 1
długość płyty			× KEL-JUMBO
dławicowej			1
		Pasujące do	Rittal TS 8
		obudów szaf	





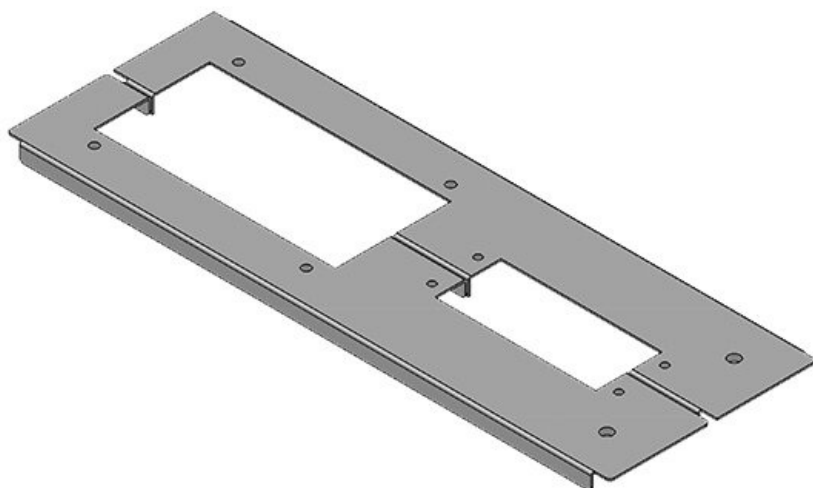
Numer części	42957	Do obudów	1.000 mm
EAN	4251269309	szaf o	
	489	szerokości	
Opak.	1	Rozmiar	398 mm
Długość	420 mm	otworu w	
Szerokość	148,5 mm	podstawie	
Wysokość	12 mm	Pas dzielący	tak
Całkowita	420 mm	Nadaje się do:	1 × KEL 24, 1
długość płyty			× KEL-JUMBO
dławicowej			1
		Pasujące do	Rittal TS 8
		obudów szaf	



Numer części	42958	Do obudów	1.000 mm
EAN	4251269309	szaf o	
	496	szerokości	
Opak.	1	Rozmiar	398 mm
Długość	420 mm	otworu w	
Szerokość	148,5 mm	podstawie	
Wysokość	12 mm	Pas dzielący	tak
Całkowita	420 mm	Nadaje się do:	2 × KEL 24
długość płyty		Pasujące do	Rittal TS 8
dławicowej		obudów szaf	

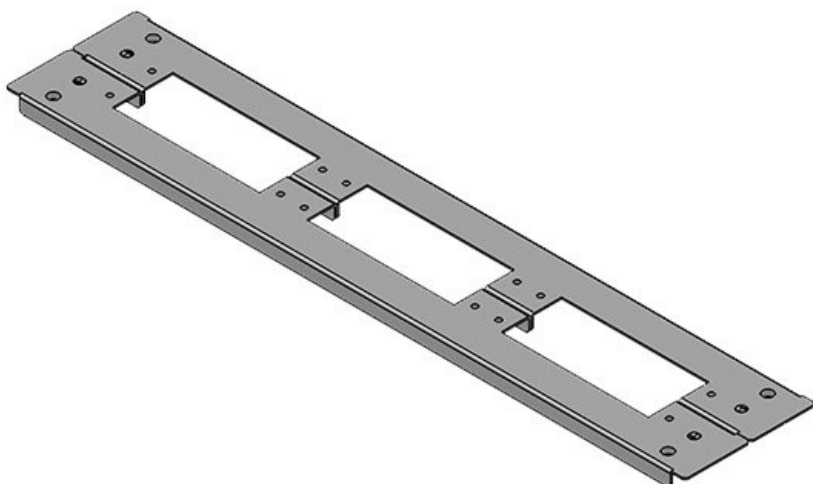
KDR2-TS8-1000-42959

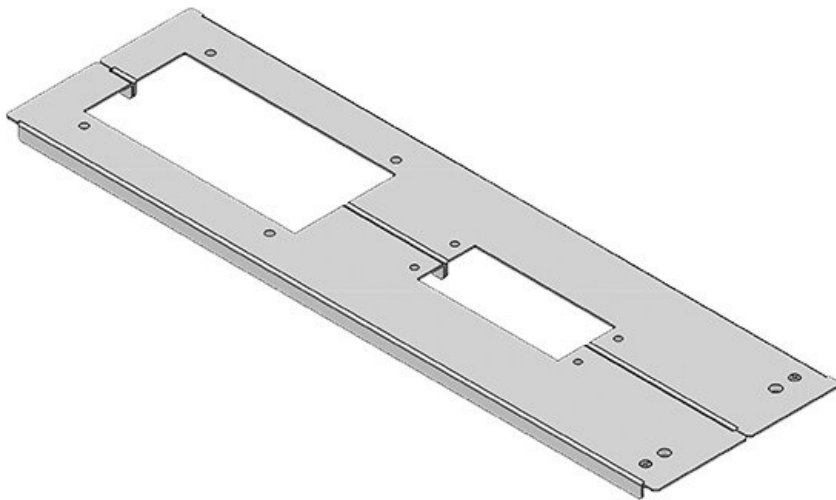
Numer części	42959	Do obudów	1.000 mm
EAN	4251269309	szaf o	
	502	szerokości	
Opak.	1	Rozmiar	398 mm
Długość	420 mm	otworu w	
Szerokość	148,5 mm	podstawie	
Wysokość	12 mm	Pas dzielący	tak
Całkowita	420 mm	Nadaje się do:	1 × KEL 24, 1
długość płyty			× KEL-JUMBO
dławicowej			2
		Pasujące do	Rittal TS 8
		obudów szaf	



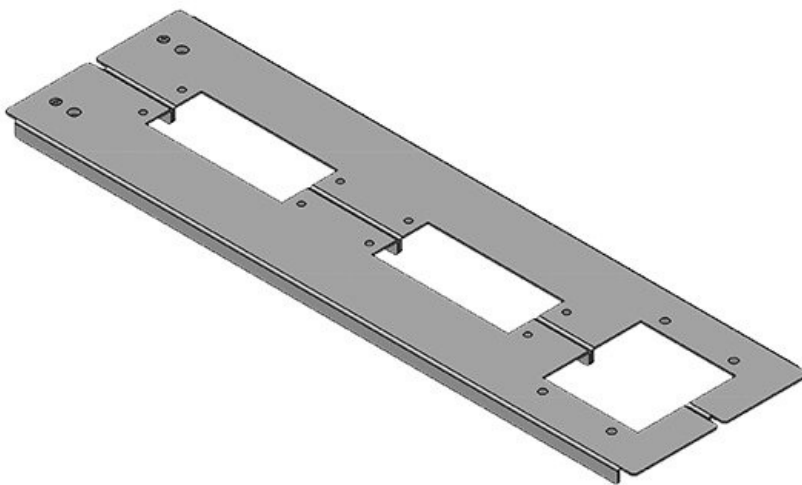
KDR2-TS8-1200-42920

Numer części	42920	Do obudów	1.200 mm
EAN	4251269309	szaf o	
	366	szerokości	
Opak.	1	Rozmiar	495 mm
Długość	518 mm	otworu w	
Szerokość	100 mm	podstawie	
Wysokość	12 mm	Nadaje się do:	3 × KEL 24
Całkowita	518 mm	Pasujące do	Rittal TS 8
długość płyty		obudów szaf	
dławicowej			





Numer części	42943	Do obudów	1.200 mm
EAN	4251269309	szaf o	
	410	szerokości	
Opak.	1	Rozmiar	495 mm
Długość	518 mm	otworu w	
Szerokość	148,5 mm	podstawie	
Wysokość	12 mm	Nadaje się do:	1 × KEL 24, 1
Całkowita	518 mm		× KEL-JUMBO
długość płyty			2
dławicowej		Pasujące do	Rittal TS 8
		obudów szaf	



Numer części	42956	Do obudów	1.200 mm
EAN	4251269309	szaf o	
	472	szerokości	
Opak.	1	Rozmiar	495 mm
Długość	518 mm	otworu w	
Szerokość	148,5 mm	podstawie	
Wysokość	12 mm	Nadaje się do:	2 × KEL 24, 1
Całkowita	518 mm		× KEL-JUMBO
długość płyty			1
dławicowej		Pasujące do	Rittal TS 8
		obudów szaf	